



NYGÅRD

HÅNDVERKSKJØKKEN FRA NORD

MONTERINGSVEILEDNING OG VEDLIKEHOLD AV DITT NYE KJØKKEN FRA NYGÅRD

INNLEDNING

Forenklet veiledning	2
Oversikt og beskrivelser av skruer, hengsler etc.	2
Innhold i skap	3
Diverse nyttige mål	4

MONTERING

- hjørnebenk	5
- underskap på sokkelben	6
- sokkelskuff	6
- lufferist	6
- frittstående komfyr i hjørne	6
- innbyggningskomfyr i hjørne	6
- innebygd kjøøl og frys	6
- hjørneskuff seksjon	7
- kjølehyørne	7
- benkeskap	7
- arbeidsbenk i hjørne	7
- endevange/dekkside- "frittstående"	7
- overskap - "tette dører"	7
- overskap - vitrine og åpne reoler	7
- justering av skuffer	8
- foring mot vegg	9
- barløsning	9
- knotter og håndtak	9
- montering av lister	9-10
- hengsler - justering og montering av dempere	10
- Blum aventos HKS hengsel - demontering/montering/justering	11
- Blum aventos HK hengsel - demontering/montering/justering	12
- Blum aventos HF hengsel - demontering	13
- Blum aventos HF hengsel - montering/justering	14-15
- benkplater i laminat	16
- massive benkeplater	17
- hvordan ta vare på ditt Nygårdkjøkken	17
- monteringsveiledning for modell SKOG m/omramming	18-19
- monteringsveiledning for spiskammer	20-21

GRATULER MED DITT NYE NYGÅRDKJØKKEN

Du har nå mottatt ditt nye kjøkken fra Nygård og vi er sikker på at du vil bli fornøyd.

Nygård er et av markedets enkleste kjøkken å montere. men nøyaktighet er likevel viktig for et godt resultat.

Studér derfor denne monteringsveiledningen nøye.

Er du i tvil, ta kontakt med din leverandør eller fabrikken.

HUSK: SEKSJONER OG FRONTER SOM HAR VÆRT MONTERT (skruet eller borret i) TAS IKKE I RETUR OG BYTTERETTEN FALLER BORT.

NB! KONTROLLER ALLE DELER FØR MONTERING.

FORENKLET VEILEDNING

**På de etterfølgende sidene har vi gått inn på detaljer.
Her følger en forenklet veiledning.**

- * **Fjern dører, skuffer, hyller etc. og plasser disse vekk fra monteringsplassen.**
- * **Start ALLTID i et hjørne.**
- * **Ved montering av benkeskap og høyskap kontrolleres gulvet med hensyn til ujevnheter og skjevhet. GÅ UT FRA GULVETS LAVESTE PUNKT. Se egen side.**
- * **Husk at kjøkkenets topphøyde styres av evt. høyskap eller vitrineskap på benk. Høyde på sokkel spiller også inn**
- * **Borring for knotter og håndtak.
Husk å bruke mothold for å unngå utriving.
NB! FRONT SOM ER BORRET TAS IKKE I RETUR. Sjekk fronten nøye før boring.**
- * **Husk å bruke tvinger ved sammenkobling av skap.**
- * **Husk å forsegle skjæreflater på benkplater ved montering.**

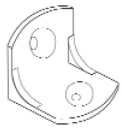
GOD PLANLEGGING ER HALVE ARBEIDET!

OVERSIKT OG BESKRIVELSE AV SKRUER, HENGLER ETC.

I hvert enkelt skap ligger det en pose med innhold for montering av skap. Likeså ligger det en pose sammen med sokkelben.

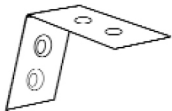
Innhold i pose - skap: 4 stk festevinkler
3 stk koblingsskruer
6 stk PH 4,5 x 30 mm skruer
8 stk hylleknastrer
4 stk dørdeperere

Innhold i pose - sokkelbein: 2 stk sokkelbein med festeplate
2 stk klips med feste sokkelfront
2 stk PH 4,5 x 30 mm skruer
(til montering av veggsokke)
4 stk 15 mm skruer



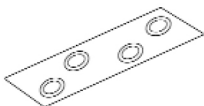
PLASTVINKEL:

Brukes til lyslister, sokler, blindrygg og rygger/fronter i barløsning. BRUK 16 mm SKRUE.



STÅLVINKEL:

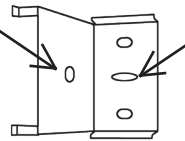
For feste av "løse" dekkssider i ender. Feste av hylle over vindu (når skap går til tak) BRUK 16 mm SKRUE.



FLATJERN:

Sammenkobling av fronter til høgskap og feste av hylle over vindu (skap vanlig høyde) BRUK 16 mm SKRUE.

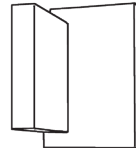
16 mm skrue for feste i skrogvegg



FESTEVINKLER:

30 mm skrue for feste gjennom rygg og inn i vegg

NB: SKRUE I SKROG SETTES INN FØR SKRUE GJENNOM RYGG OG INN I VEGG

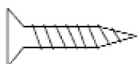


Deksel i plastikk. Skyves fast til festevinkel med slissefunksjon.



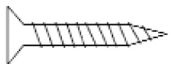
DØRDEPERERE:

Ligger i pose inne i skap. Settes på dør for å dempe anslaget mot skrog.



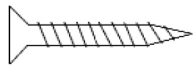
SH 3,5 x 16 mm:

For feste av plastvinkler, stålvinler og flatjern.



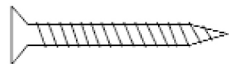
SH 3,5 x 25 mm:

For feste av dekkssider, gesimslister, combilist rund, åpne reoler, etc. NB! Husk skru fra innsiden av tiliggende skap.



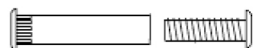
SH 3,5 x 30 mm:

For feste av sukkerbitlister.



SH 4,5 x 40 mm:

Til barløsnings-stativ og for feste mot vegg og støttebein.



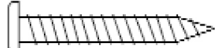
KOBLINGSSKRUE:

Ligger i pose i skap. Benyttes til sammenkobling av skrog. (husk tvinger) Når dekkside står mellom to skap benyttes en lengre skrue; M4 - 25 mm



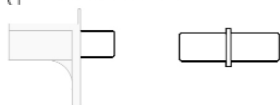
M4 - SKRUE:

Skrue til håndtak på skuffer og skap. Varierende lengde avhengig av håndtaktype.



PH 4,5 x 30 mm:

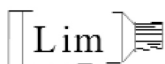
For feste av festevinkel i skap, benkplater.



HYLLEKNAST:

Plast:: Brukes til montering av glasshyller.

Metall: Brukes til platehyller.



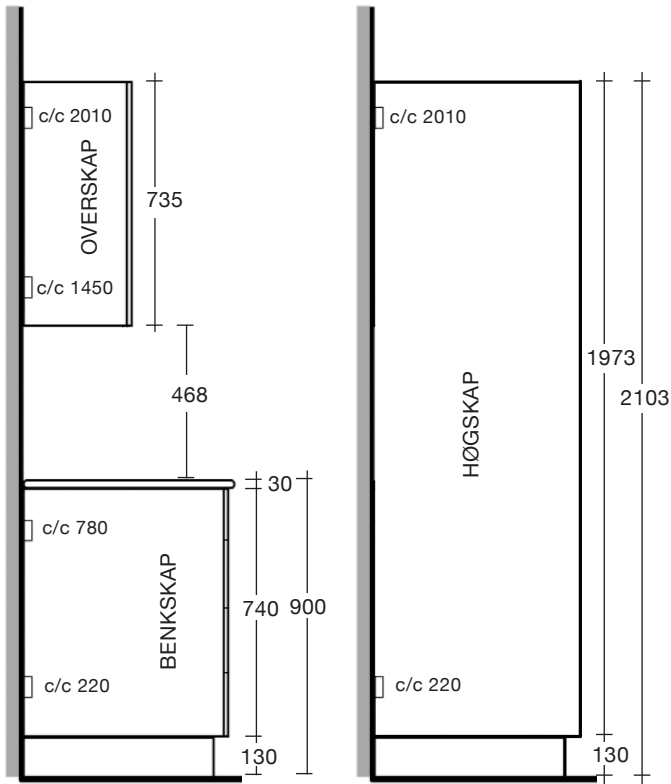
Lim

For feste av lyslist mot bar-ramme/monteringslister for takforinger og hjørnebenker

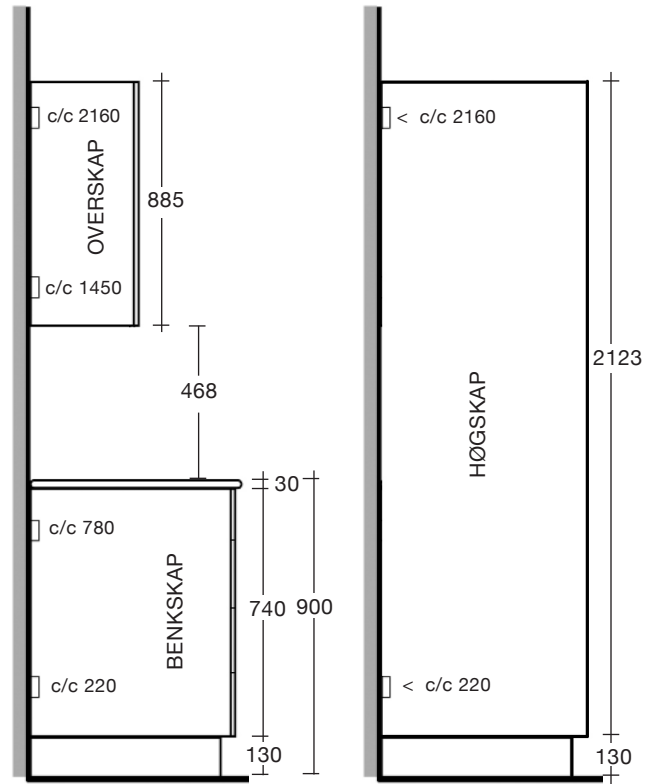
DIVERSE NYTTIGE MÅL

Alle mål gjelder ved standard montering, benkehøyde 90 cm.
c/c - angir mål for spikerslag. Alle mål er i mm.

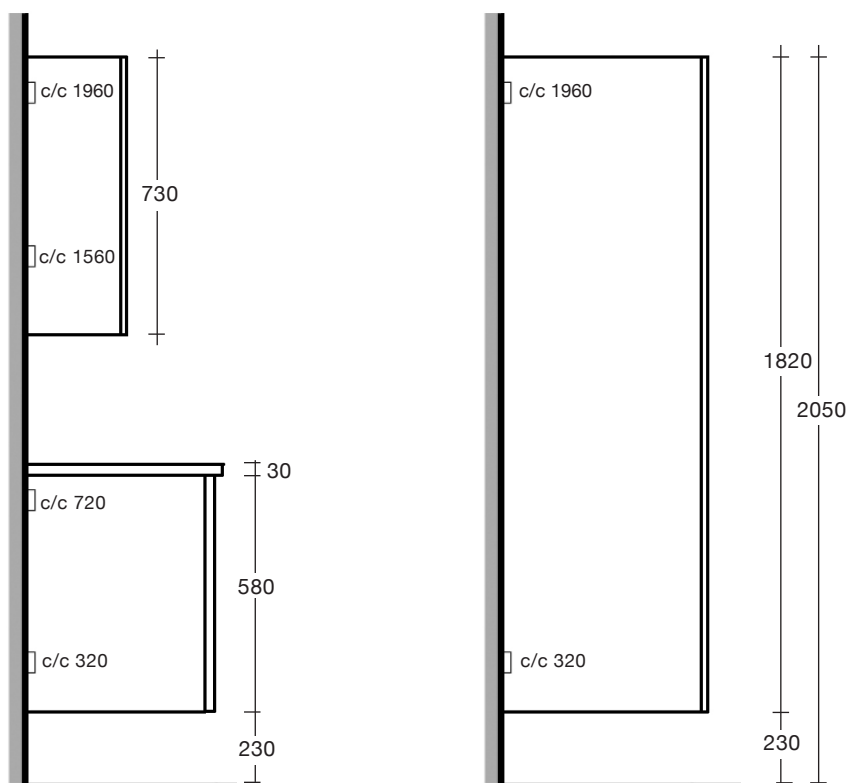
Kjøkken, standardmål på skap



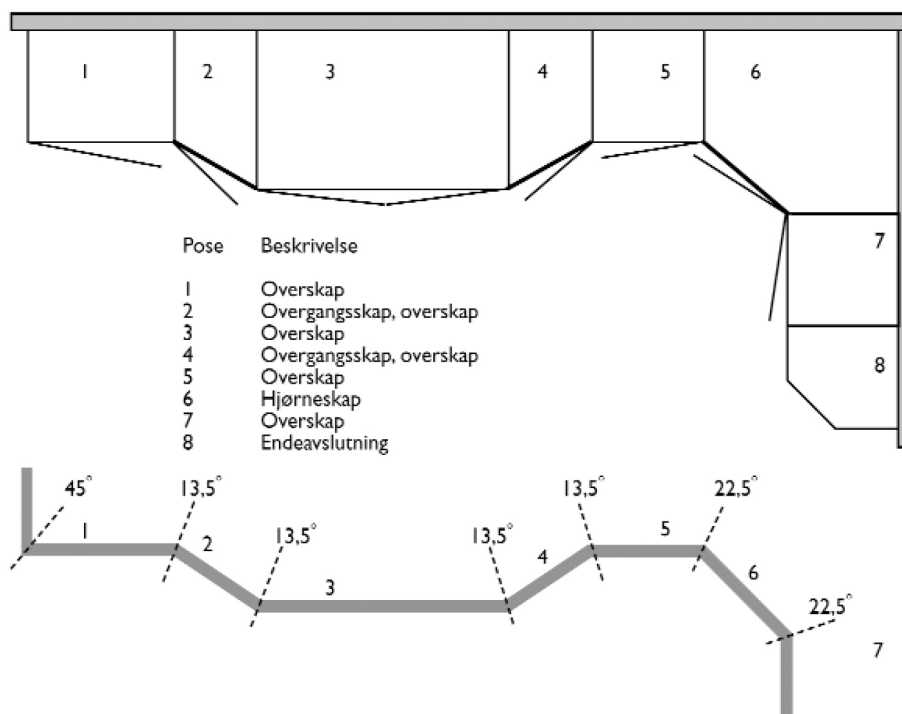
Kjøkken, standardmål på skap, høy



Bad, standardmål på skap



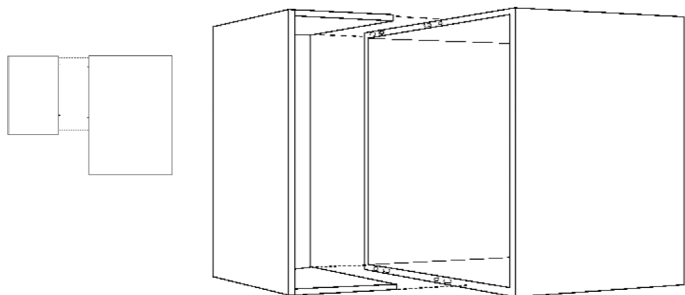
DIV.VINKLER PÅ LYS- OG GESIMSLIST



MONTERING

Alle seksjoner leveres ferdig sammensatt (unntatt spiskammer) og er merket med nummer i henhold til plantegning. Hjørnebenk 900 x 900 leveres i 2 deler og monteres sammen på byggeplass. Monteringsanvisning ligger sammen med benk.

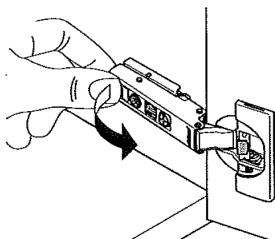
MONTERING AV HJØRNEBENK



VIKTIG: HUSK AT BENKEN ER RETNINGSBESTEMT OG HAR OPP/NED SIDE. MÅ IKKE SNUES.

Hjørnebenk 900 x 900 mm.
Benken monteres sammen slik figuren viser. Bruk treplugg og lim.
NB! PRESS GODT SAMMEN

Når en starter montering av seksjoner monteres veggsockel først. Se monteringstegning av sokkelben.



FJERN DØRER OG SKUFFER FRA INNREDNINGEN

Ta av dørene i alle skap ved å løfte i bakkant av hengselarmen (se fig)
Ta ut alle skuffene
Ta ut løse hyller. Delene som nå er tatt av skrogene flyttes fra monteringsplassen for å unngå skader

Start monteringen i et hjørne.

Sett opp tilstøtende skap og koble sammen med koblingskrue.

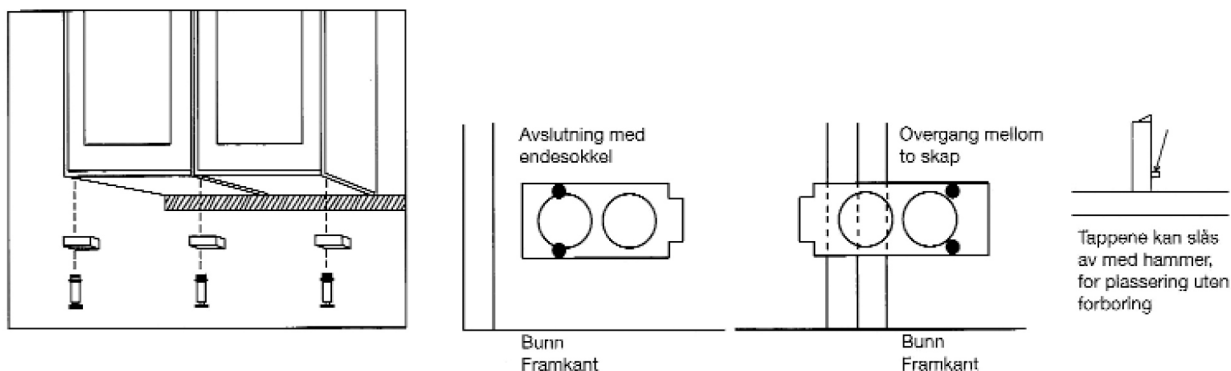
Bruk skrutvinger for å holde skapene sammen mens du borer hull (Ø5mm) for koblingskrue. To hull borres (ett oppe og ett nede for hvert skap) Hold treklossse på baksiden når du borer for å unngå utrivning.

Skrue fast skapet til vegg med medfølgende vinkel og skrue. (Skruen settes i det midterste hullet)

Monter høgskap på samme måte.

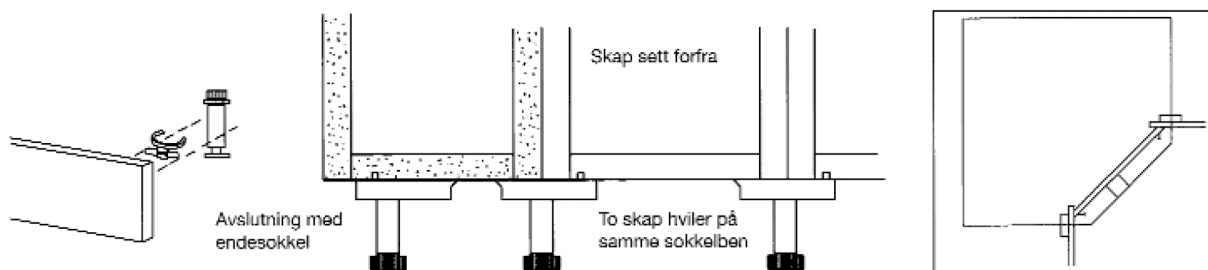
Husk eventuell dekside mellom benk og høgskap. Bruk lang koblingskrue.

UNDERSKAP PÅ SOKKELBEN



Monteringslist vatres opp og festes til vegg med skruer. Ta alltid utgangspunkt der gulvet er lavest. Avstand fra gulv til overkant bakstykke sokkel skal være max 130 mm ved standard benkhøyde. Ta også hensyn til eventuelle avslutninger før bakstykket monteres. (avslutninger er for eksempel løse sider mot frittstående kjøleskap, frittstående komfyr eller oppvaskmaskin)
 Endestykket skal senere monteres her som avslutning og monteringslist bør derfor avsluttes 25 mm innenfor skrogveggen for å gjøre plass til endesokkel. For skap med lufting i bakkant må det **IKKE BRUKES MONTERINGSLIST, MEN SOKKELBEN OGSÅ I BAKKANT.**

Start alltid monteringen med hjørneløsninger og fortsett videre utover til hver side.



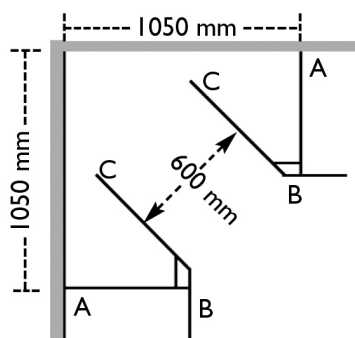
SOKKELSKUFF

Sokkelskuff monteres uten sokkelben. Det må sjekkes for eventuelle skjevheter i gulv da høyden på sokkelskuff er 130 mm.

LUFTERIST I HØGSKAP MED HVITEVARER OG TOPPSKAP M/ LUFTING

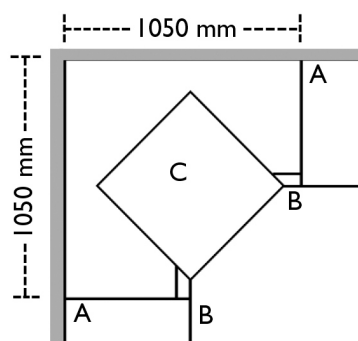
Alle kjøkken leveres med lufterist som sørger for luftsirkulasjon mellom hyllene i høyskap der det er montert hvitevarer som avgir varme.

- 1: Risten monteres på de løse hyllene for de monteres i skapet
- 2: De vedlagte ristene skrues fast i bakkant av de løse hyllene slik som bildet viser.



FRITTSTÅENDE KOMFYR I HJØRNE

Skap merket A. monteres nøyaktig 1050 mm fra hjørnet. Foring mrk. B. monteres i skap mrk. A. Foring leveres ferdig tilpasset. Benkside m/sokkel mrk. C. festes i foring og mot gulv med vinkler.

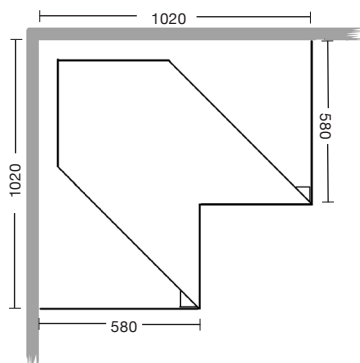


INNBYGINGSKOMFYR I HJØRNE

Skap merket A. monteres nøyaktig 1050 mm fra hjørnet. Foring mrk. B. monteres i skap mrk. A. Foring leveres ferdig tilpasset. Skap mrk. C. vil nå passe inn mellom foringene mrk. B.

INNEBYGD KJØL OG FRY

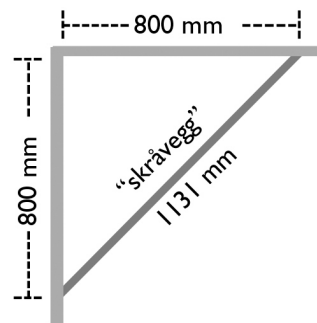
Det følger med to hyller for tilpassing. Lufterist må monteres inn i sokkel under skapet. Ved innredning til tak må lufterist også felles inn i takforinger. Se forøvrig egen monterings- og bruksanvisning for aktuelle kjøle/fryseskap.



HJØRNESKUFFESEKSJON

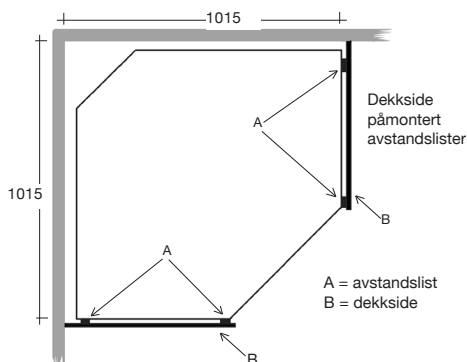
Hjørneskuffeseksjonen leveres ferdig sammensatt og monteres 1020 mm fra hjørnet i begge retninger.

NB! Hjørneskuffeseksjonen skal ikke skrues fast i veggen.



SKRÅVEGG

Skråvegg til montering av overskap/reoler ved bruk av komfyr/innbygningskomfyr i hjørne. Skråveggen monteres fra benkeplate eller fra overskap og opp.



MONTERING SIDER/DEKKSIDER KJØLEHJØRNER

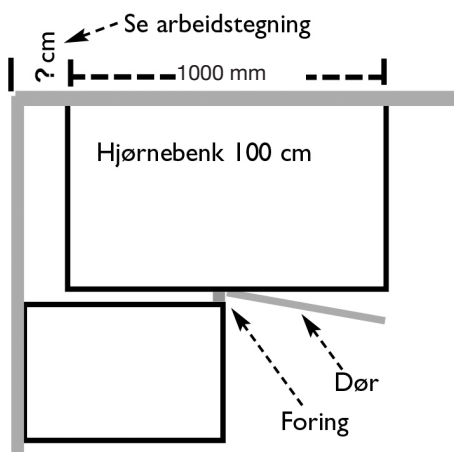
Kjølehyrnet uten dekkside monteres 1015 mm fra rommets hjørne i begge retninger. Føttene som medfølger kappes til høyde som sokkelen på kjøkkenet. Kjølehyrnet settes sammen etter anvisning fra produsenten.

Monter dekkside (B) med påmonterte avstandslist (A) jevnt med kjølehyrnets forkant og helt inn til veggen. Husk å montere møbeldøra på kjølehyrnet før noe mer på sidene for å være sikker på at døren til kjølehyrnet fungerer som den skal. Ved innkledning av kjølehyrnet til tak benyttes lufterist på 150 mm m/ hjørnelister over møbeldør.

NB! Husk også lufterist i sokkel. Maks dybde på benkeplater er 605 mm.

BENKSKAP

- Alle seksjonene leveres ferdig sammensatt (unntatt spiskammer) og er merket med nummer i henhold til plantegning.
- Start montering i hjørne
- Sett opp tilstøtende skap og koble sammen med koblingsskrue.
- Bruk skrutvinger for å holde skapene sammen mens du borer hull (Ø5mm) for koblingskruene. To hull borres (ett oppe og ett nede for hvert skap) Hold treklosse på baksiden når du borer for å unngå utriving.
- Skrue fast skapet til vegg med medfølgende vinkel og skrue. (skruen settes i det midterste hullet)
- Monter høgskap på samme måte
- Husk event. dekkside mellom benk og høgskap. Bruk lang koblingskrue



ARBEIDSBENK I HJØRNE

Alle arbeidsbenker for hjørne leveres i standard bredde 1000 mm.

Benkene skal monteres ut fra hjørne. Mål fremkommer på arbeidstegning.

ENDEVANGE/DEKKSIDE - "FRITTSTÅENDE"

Vange/side festes med vinkler.

Benytt to vinkler i bakkant og en vinkel i framkant mot benkeplate og en i framkant mot gulv.

OVERSKAP OG VITRINESKAP MED FRONTER

Sett gjerne opp hjelpelist før montering. Vær nøyaktig, bruk "vater"! Start montering i hjørne, sett opp hjørneskap og monter fast til vegg. neste skap monteres inntil med skrutvinger. Borr hull og sett koblingsskrue. Skru fast skapet med to vinkler, en loppe og en nede på siden mot skapet som er satt inntil.

NB! Ikke skru fast med flere vinkler før neste skap er montert inntil. Slik får du forkantene jevnere.

ÅPNE REOLER

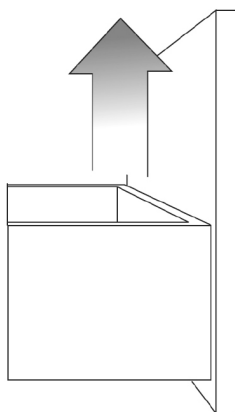
Reoler har ikke hull boret for vinkler. Skapene monteres med skrue SH 3,5 x 25 mm fra innsiden av tilstøtende seksjoner. Vinkler kan monteres over og under skapene. Dette for at ingen skrue/vinkler skal synes når innredningen er ferdig montert

JUSTERING AV SKUFFER

VIKTIG!

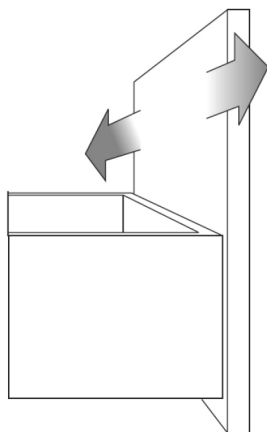
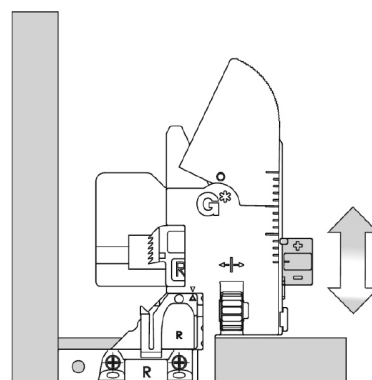
Ved høydejustering må skuffen stå i skroget.

Ved sidejustering og tiltjustering må skuffen alltid tas ut før justering.



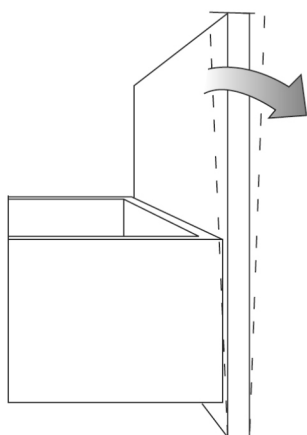
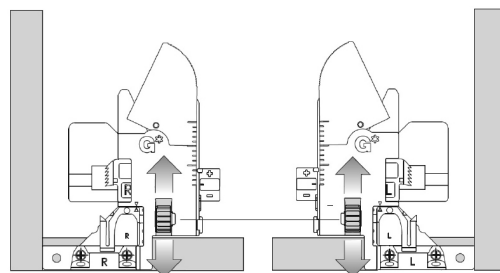
HØYDEJUSTERING

Mekanismen er under skuffen.
Skyv slideren mot pluss eller minus slik figuren viser.
Skuffen må stå i skroget.
Maks justering 3,5 mm.



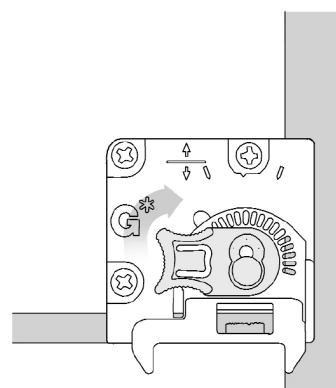
SIDEJUSTERING

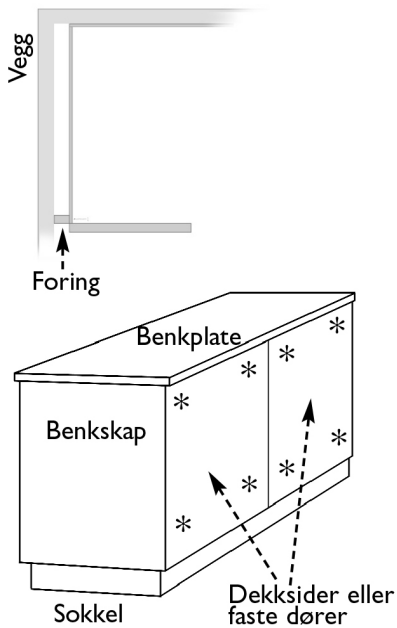
Mekanismen er under skuffen.
Rull justeringshjulene på begge justeringsmekanismene samtidig for å oppnå en parallell justering. Skuffen må tas ut av skroget.
Maks justering +/- 1,5 mm.



TILT

Mekanismen er i bakkant av skuffen.
Vri hendelen på mekanismen slik pila i figuren til høyre viser.
Skuffen må tas ut av skroget.
Maks justering +4 mm.





FØRING MOT VEGG

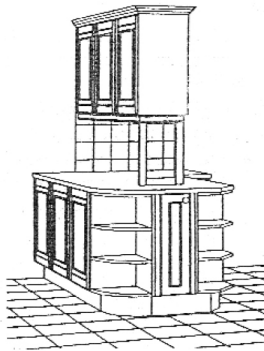
Ved avslutning av skaprekke mot vegg benyttes en foringslist. Denne tilpasses i bredde tilsvarende åpning mellom utvendig side i skap og mot vegg. Foringslist festes ved å sette inn en skrue, SH 3,5 X x 25 mm fra innsiden av skroget.

RYGGER TIL BENKESKAP - BARLØSNING

Dekksider og faste dører skrues fast med 4 vinkler fra innsiden av skapet. Festes i topp og bunn. Bruk små plastvinkler. Plassering er anmerket med *.
Benytt skruer SH 3,5 x 16 mm

BARLØSNING

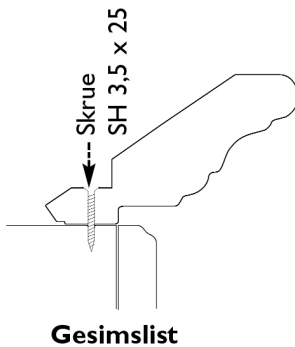
Monter bæreramme på barløsningsfot med skruer SH 4,5 x 40 mm
Tilsvarende gjøres på vegg i samme høyde som barløsningsfot.
Når plassering av bæreramme er bestemt, festes "foten" fra undersiden av benkeplaten.
Sett nå skapet oppå og fest det til stativet med skrue PH 4,5 x 30 mm
Lyslist monteres til slutt ved å benytte trelim (bruk tvinger)



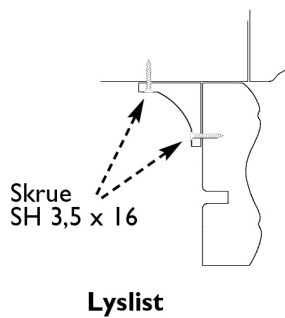
HÅNDTAK OG KNOTTER

Husk å holde treklosse på framsiden når du borer for å unngå utriving.
NB! FRONTER SOM ER BORRET I, TAS IKKE I RETUR OG KAN HELLER IKKE GODTAS I FORBINDELSE MED BYTTING!

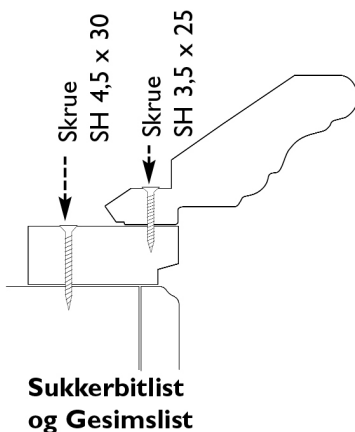
MONTERING AV LISTER



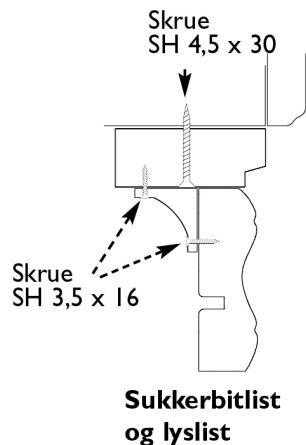
Gesimslist



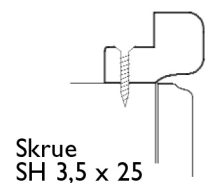
Lyslist



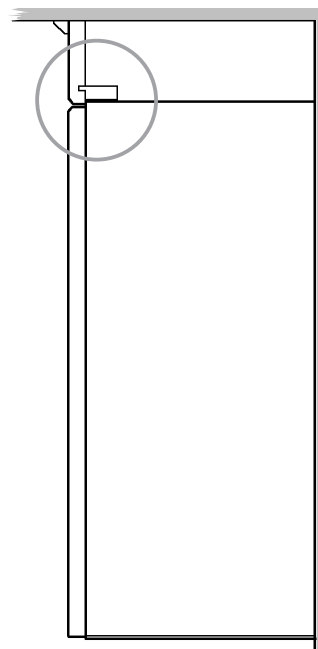
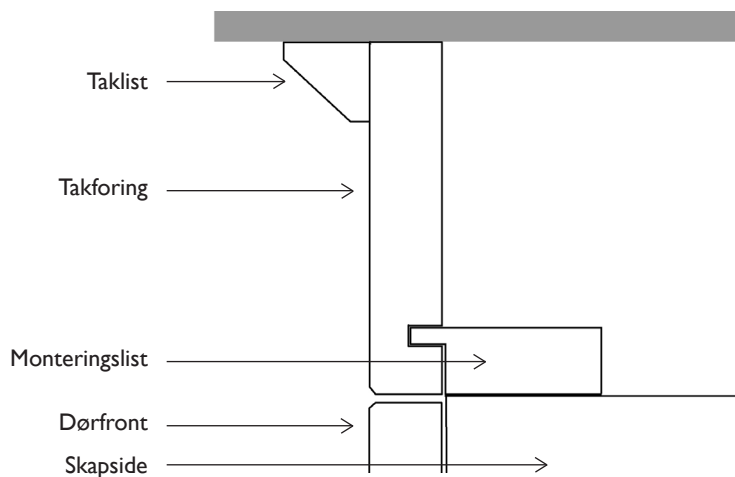
Sukkerbitlist og Gesimslist



Sukkerbitlist og lyslist



Combilist rund



BRUK AV TAKFORING

Juster/kapp takforingene slik at de får riktig høyde mot taket. Tilpass takforing til riktig lengde som skal gjæres over skaprekken. Der det er dekside avsluttes topplisten mot deksiden.

Tilpass lengder til monteringslistene.

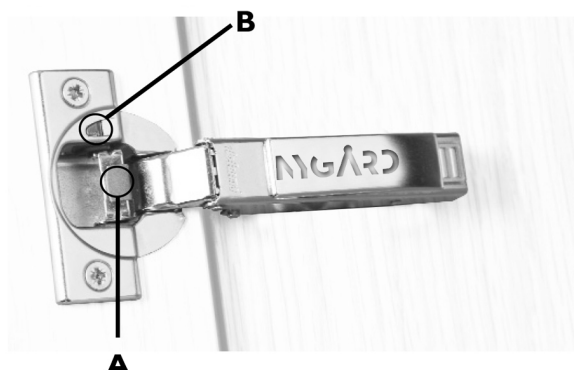
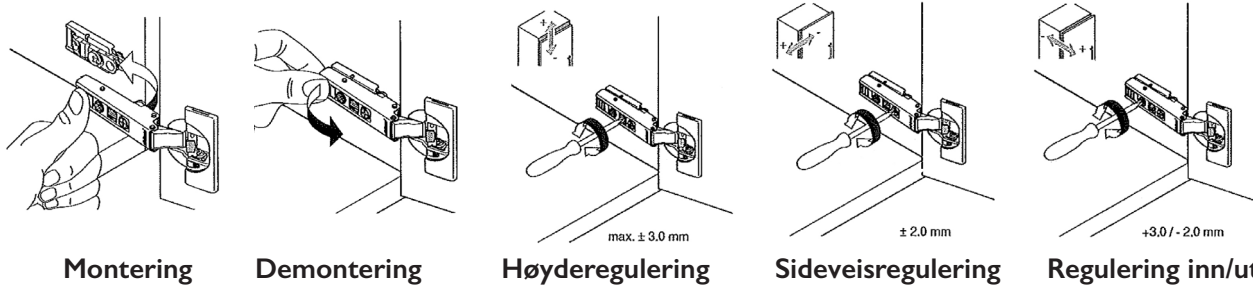
For å slippe gjæring av disse, kan de avsluttes ca. 70 mm før hjørne.

Ferdige lengder med takforinger og monteringslister monteres sammen med lim i spor og hjørner.

Ferdig sammensatte takforinger settes nå oppå skapene. Kontroller at hjørner og sider er korrekt tilpasset og flukter skrogsider og event. deksider i front,

Monteringslistene festes nå til skap ved å skru/feste disse fra undersiden inni skapene. Benytt minimum 3 skruer med hvitt hode (SH 3,5x30mm) pr. meter. Bruk lim for godt feste. Husk å forborre før skruene settes i. Ved større topplistelengder laskes skjøtene på baksiden med en klosse.

HENGLER



HENGSEL MED DEMPER

Fjerning av demping

Nygård kjøkken leveres med hengsler med integrert demping som standard på alle modeller.

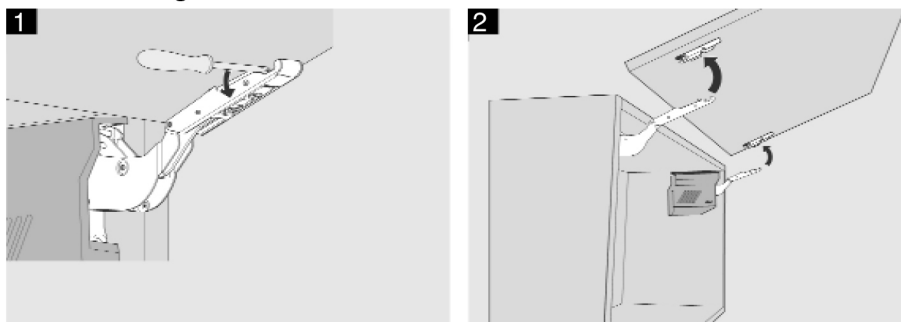
Om ønskelig kan demping fjernes. Dette gjøres ved å trykke plate A "inn i hengsel" og låse ved å vippe låsetapp B i låsestilling.

1:

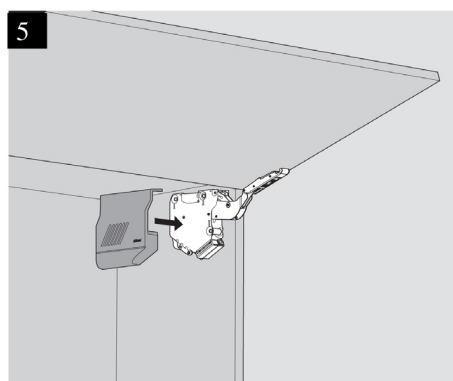
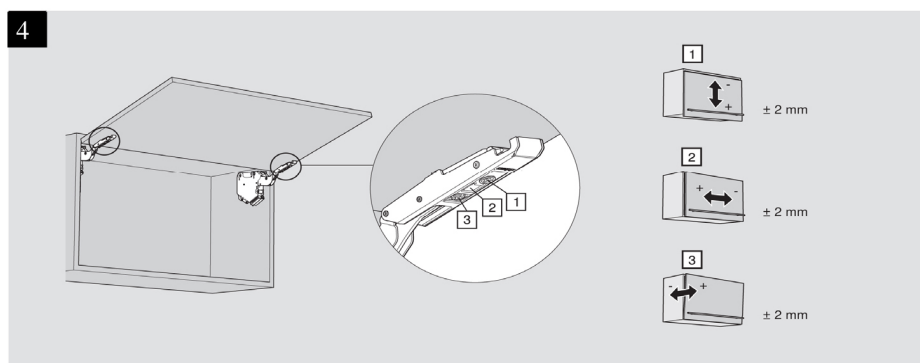
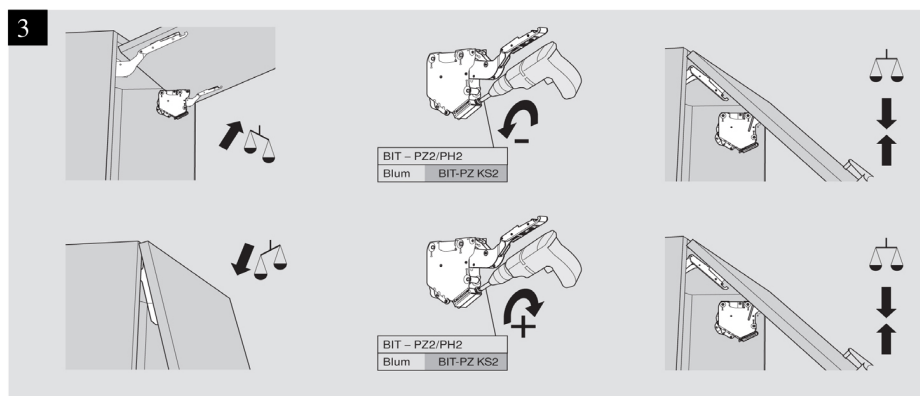
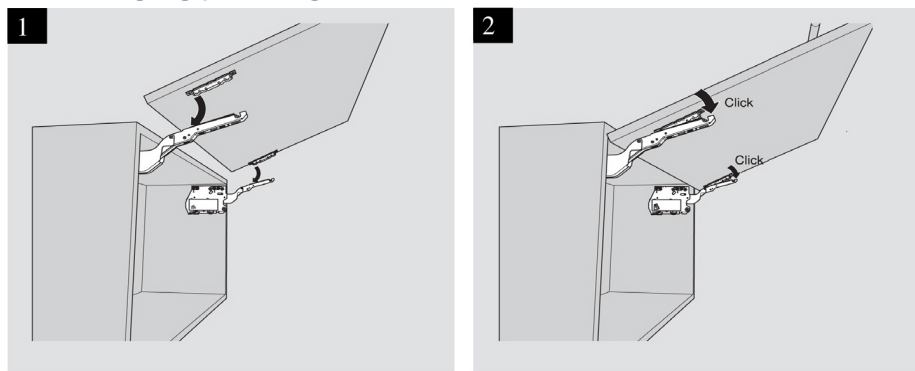


AVENTOS HKS STANDARD DØR (lav)

Demontering av dør

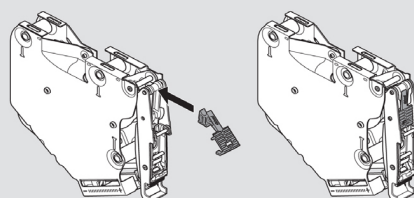


Montering og justering av dør



Tillegg: Høydestopp

75° 20K7A11
100° 20K7A41

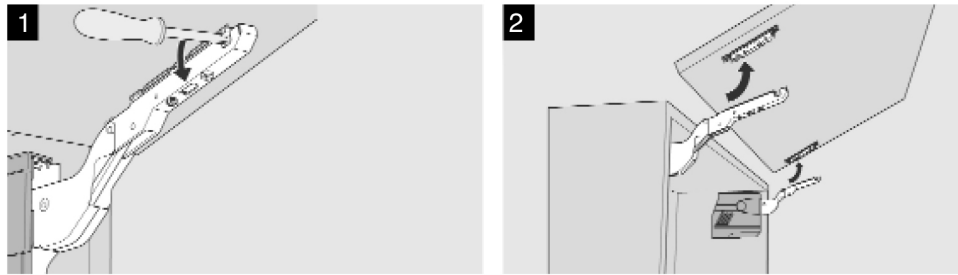


2:

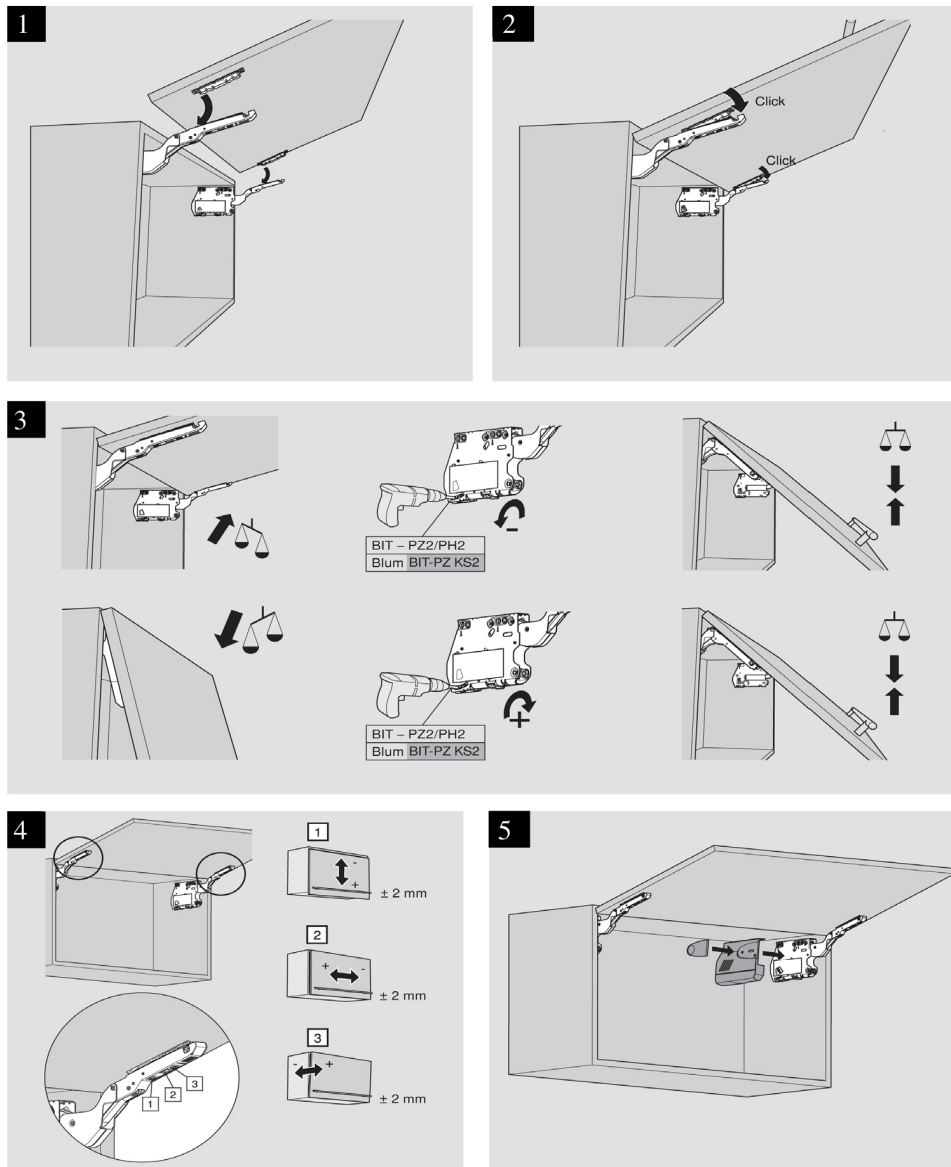


AVENTOS HK STOR DØR (høg)

Demontering av dør

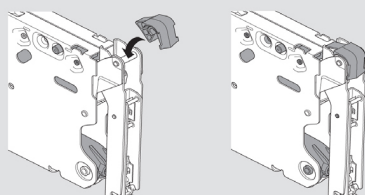


Montering og justering av dør



Tillegg: Høydestopp

75° 20K7011
100° 20K7041

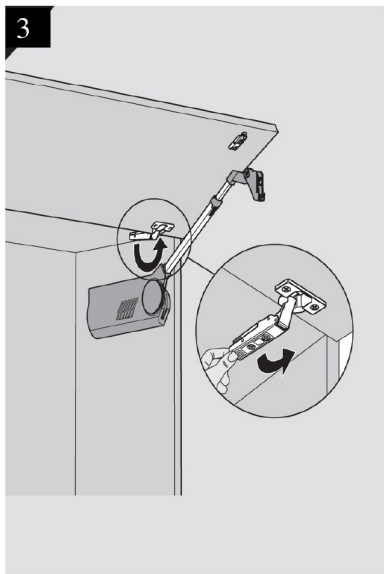
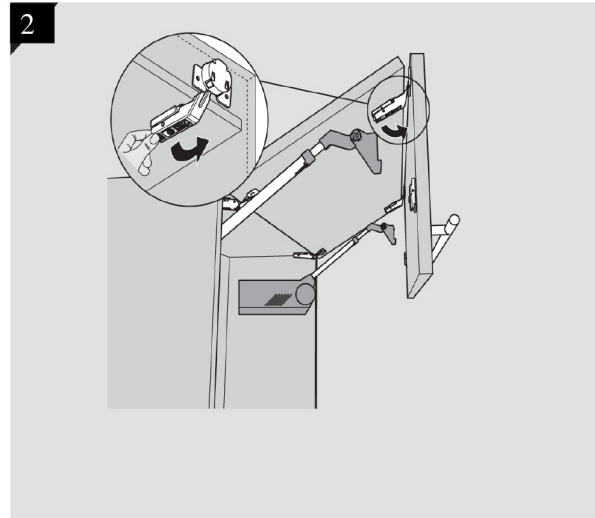
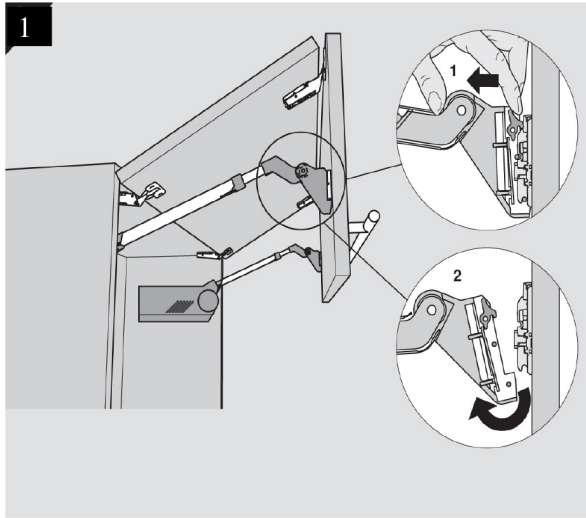


3:



AVENTOS HF DOBBEL DØR (lift door)

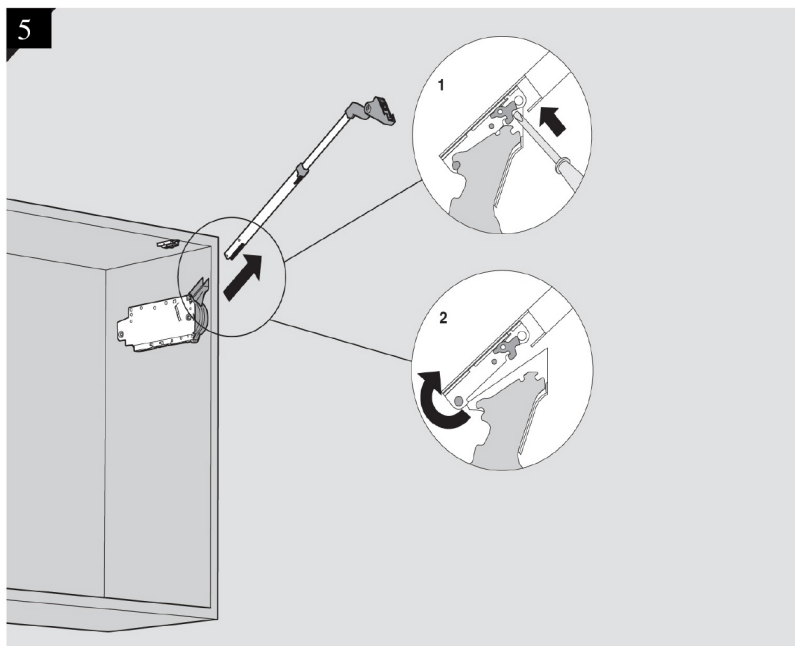
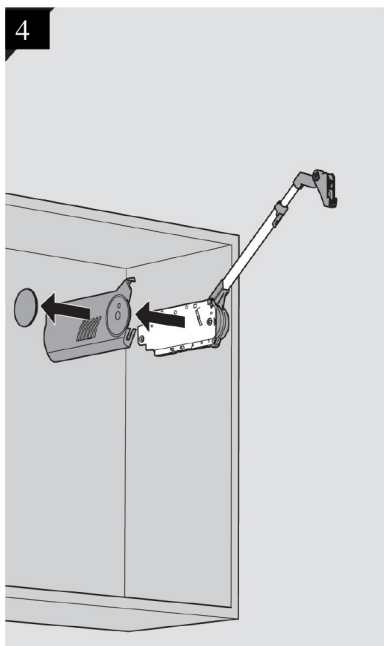
Demontering av dør



⚠ ADVARSEL!

Teleskop arm er fjærbelasted og kan forårsake skade!

Ikke press teleskop arm ned når døren er demontert!

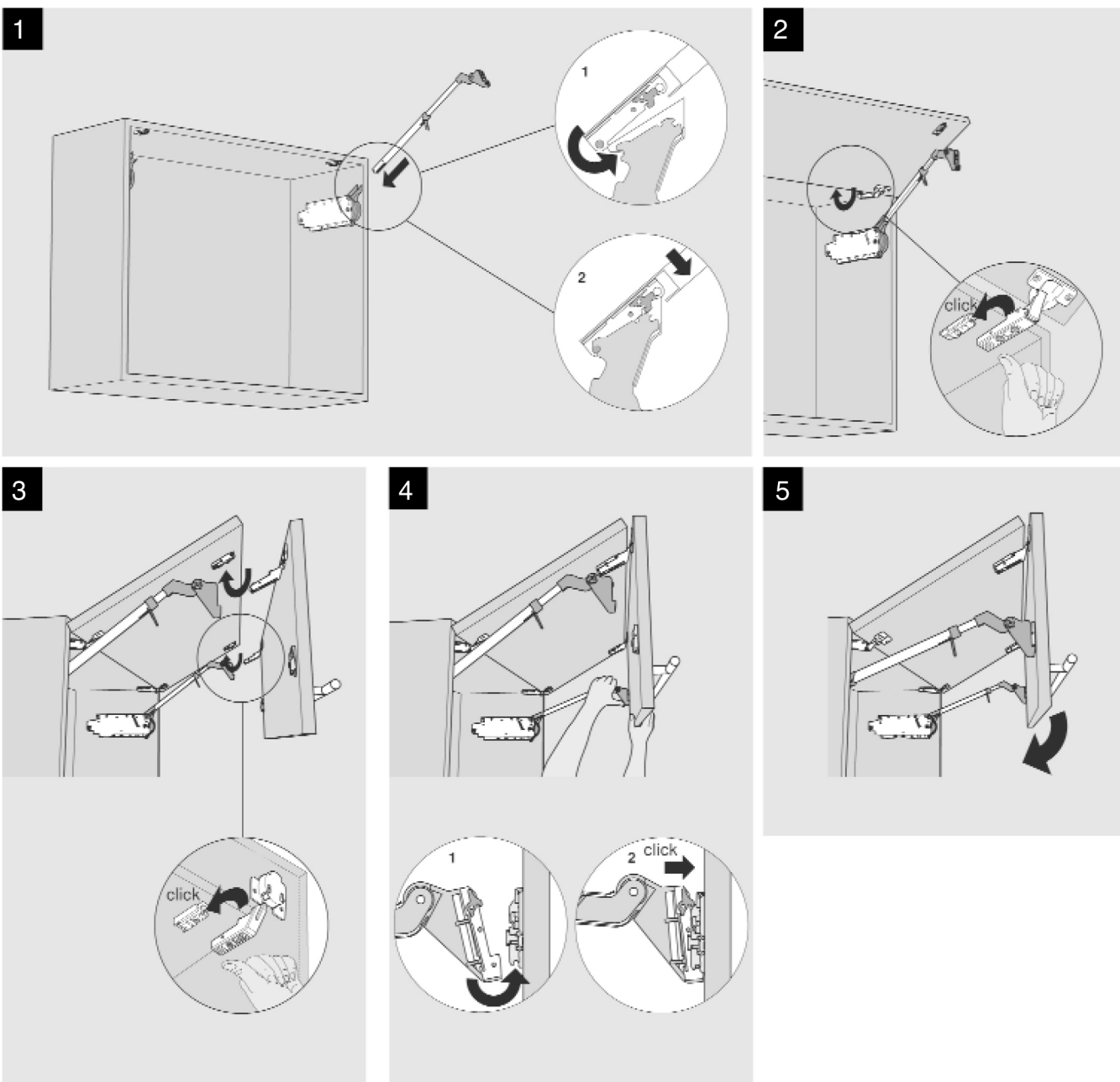


3:

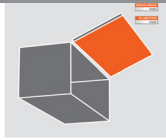


AVENTOS HF DOBBEL DØR (lift door)

Montering av dør

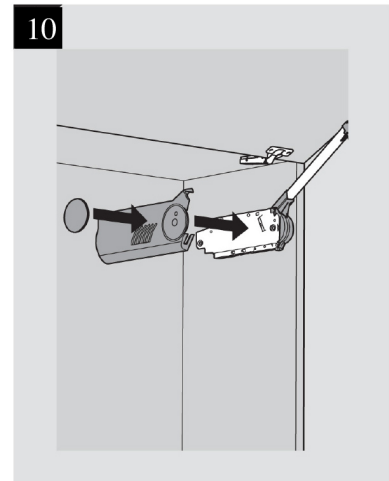
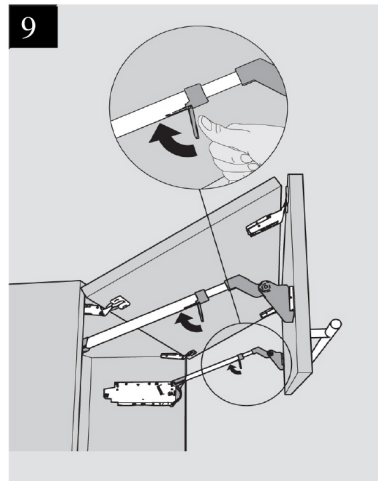
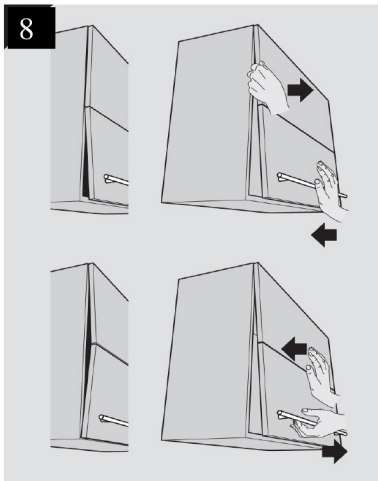
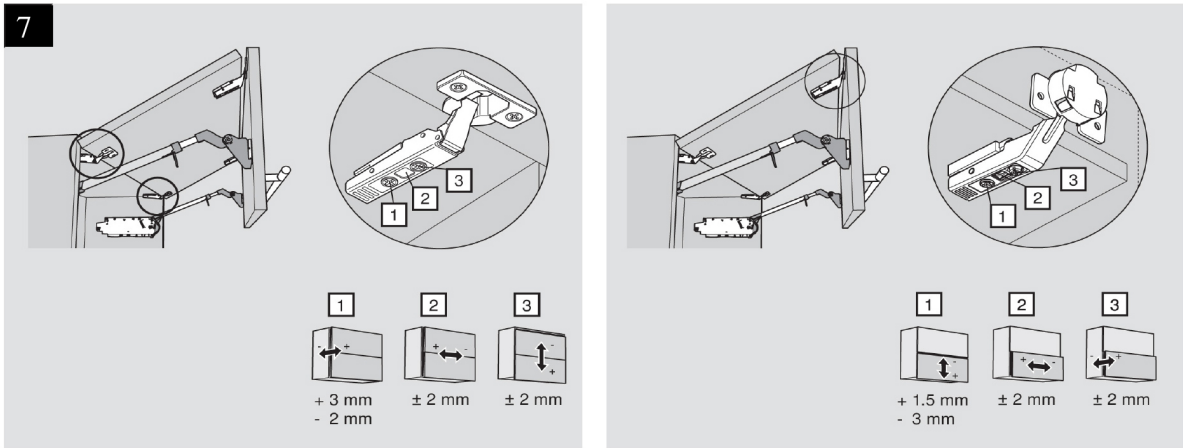
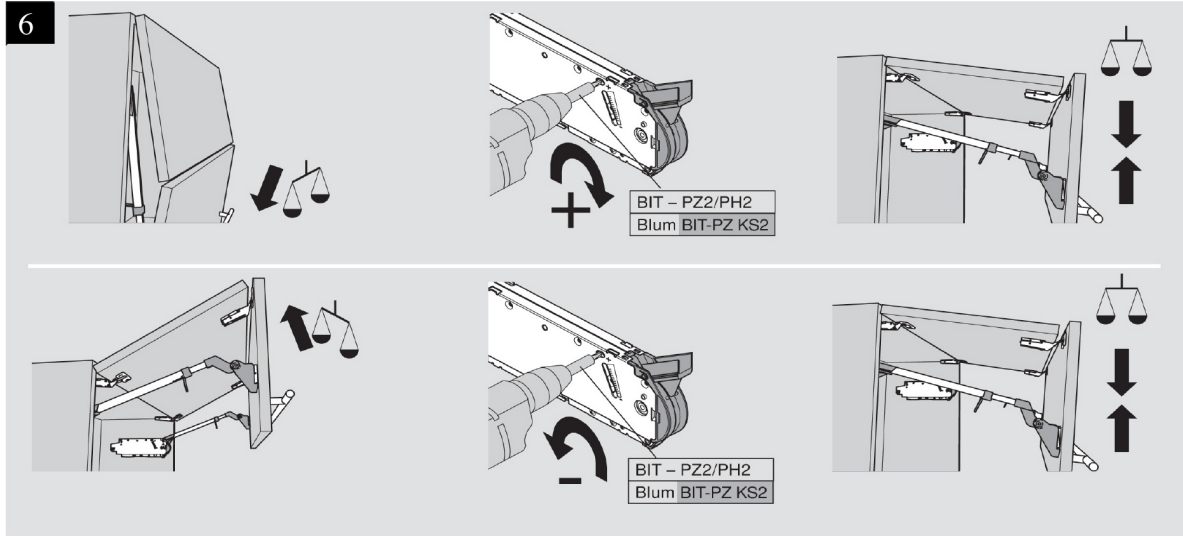


3:



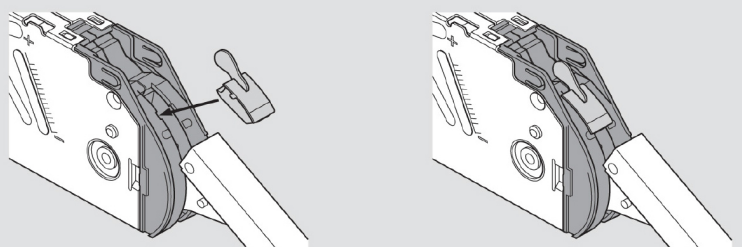
AVENTOS HF DOBBEL DØR (lift door)

Justering av dør



Tillegg: Høydestopp

83° 20F7011
104° 20F7051



MONTERING AV BENKPLATER

BENKEPLATER I LAMINAT

Legg benkplatene på plass. Der hvor det kreves tilpasninger, gjøres dette først. Skjær ut for benkebeslag og komfyrtopp. **ALLE SKJØTER MED "ÅPEN" SPON SKAL FORSEGLES MED SILIKON.**

Når du skal skjære ut hull med elektrisk stikksag i en benkeplate må du legge platen med baksiden opp. Tegn av hvor du skal skjære. Bor et hull slik at du får bladet på stikksagen gjennom.

DET ER VIKTIG AT DU SKJÆRER FRA BAKSIDEN. DET VIL HINDRE AT LAMINATEN PÅ RETTSIDEN FLISER UT.

Dersom du har hjørneskap, har dette en hel topplate. Du må derfor skjære ut hull i denne topplaten for å kunne stramme til koblingsbeslaget som vist på fig. 1.

Fig. 1 viser en utfrest plateskjøt. Legg en silikonfuge som vist på fig. 1, skyv deretter platene sammen og monter sammenkoblingsbeslagene i utfresingene på undersiden av platene. Trekk så platene sammen og vær nøye med at platene ligger plant i forhold til hverandre.

NB! Påse at strammebeslaget ikke strammes for hardt, slik at laminatet "buler" opp.

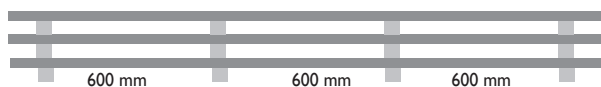
Det er viktig å ikke røre silikon før den er tørket helt. Den kan da fjernes/trimmes med kniv eller hoggjern. Benkplatene skrues fast til benkeskapene både i front og i bakkant. Husk å forbore hull i skurlistene på benkeskapene med borr $\varnothing 5\text{mm}$ før benkeplatene legges på plass.

MASSIVE BENKEPLATER

For at dette produktet skal bli vellykket, er det viktig at monteringen skjer korrekt. Treet er et levende materiale som påvirkes av kulde/varme og fuktighet. Platene må derfor ha plass til å vandre. Beregn 5 mm ved 60 cm platedybde.

Oppbevaring og håndtering.

Lagring /oppbevaring av benkeplater frem til montering skal alltid være liggende på et plant og tørt underlag, med 50 mm lekker fordelt med 600 mm avstand mellom benkeplatene.



Platene oppbevares med emballasjen på i samme lokale hvor platene skal monteres.

Romtemperaturen bør være mellom 17°C til 25°C og luftfuktigheten skal ligge mellom 45% - 55%.

Utsettes benkeplaten for feil temperatur og luftfuktighet gjelder ikke garantien. Vær spesielt oppmerksom på evt. byggefukt.

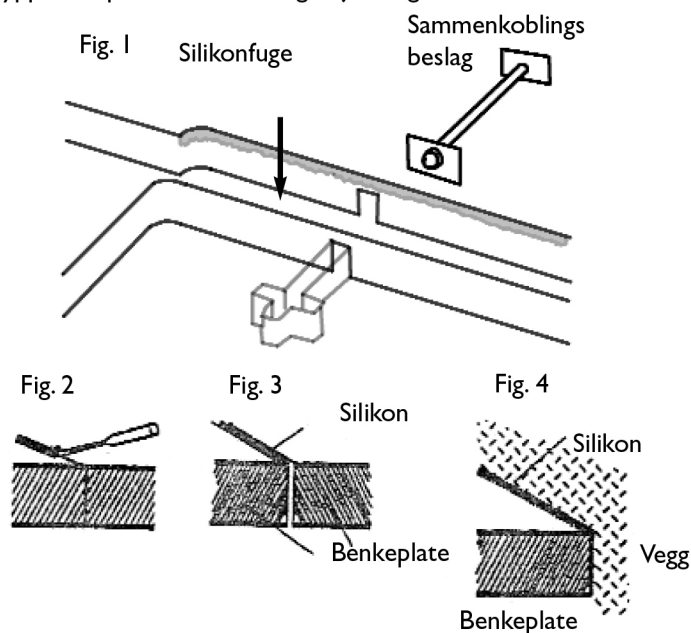
Har benkeplaten kuppet før montering, kan monteringen forenkles ved at det skjæres spor i undersiden i treets lengderetning og i max 20 mm dybde. Dette gjør benkeplaten mer bevegelig i monteringsprosessen.



Før monteringen starter er det viktig at platene også behandles på undersiden med olje. I alle utskjæringer må treet mettes (forsegles). Bruk gjerne silikon og dekk med aluminiumsfolie.

Fig. 3 viser en vanlig skjøt. (uten koblingsbeslag) Her festes den ene platen fast i benkseksjonen og det påføres silikon. Skyv deretter den andre platen inntil og press sammen før platen skrues fast i benkseksjonen.

Når platen er festet, legges en silikonfuge mellom benkeplaten og vegg (fig. 4). Dette gjelder spesielt der hvor det kan bli vannsøl. Her kan man med fordel bruke en finger dyppet i såpevann for å få fugen jevn og fin.



For å feste platene til benkeskap brukes skruer i 3 rekker fordelt på platedybden. Skruer i midten festes med vinkel.

Det er viktig at 2 av skruerekene (i for- og bakkant) har ovale hull. Dette er for at platenes vandring ikke skal hindres. Det er også viktig at det forborres i platene for å unngå sprekk i treverket. Skruene skal ikke strammes for hardt. Bruk skruer med runde hoder og stoppskive mellom skruer og plate som platen kan skli på. Der det monteres platetopp/komfyr skal platene beskyttes mot varmen. Dette gjøres ved å legge aluminiumsfolie i kanten på utskjæringen eller endekanter vendt inn mot frittstående komfyr. Aluminiumsfolien festes med silikon. **VIKTIG!**

Fra alle utskjæringene skal det være minimum 15 cm til enden av platen eller til en skjøt. Dette gjelder også mellom 2 utskjæringer.

Ved utskjæringer for oppvaskbeslag er det viktig å forsegle med silikone. Det er også viktig at det blir fullstendig tett, da ujevnheter kan gi revner og misfarging av treet.

Dette kan ikke repareres!

Det skal være litt større utskjæring for vask og kokeplater enn det sjablongen viser.

Ved gjennomføringer skal hull være min. 3 mm større enn røret. Dette er fordi heltreplatene skal kunne vandre. Ved hjørneskjøter er fremgangsmåten den samme som for laminatplater.

NB! Viktig forskjell er at overskytende silikon må fjernes omgående.

Ved bruk av elektrisk stikksag skal en skjære fra platens underside for å unngå utriving på rettsiden.

HVORDAN TA VARE PÅ DITT NYE KJØKKEN

Uansett materiale er det viktig å huske på at man daglig rengjør produktene. Et rent produkt holder seg pent år etter år. Vi som produsent har valgt materialer som er egnet til de forskjellige formål. Nå er det opp til deg å vedlikeholde.

GENERELT

Vann og søl må umiddelbart tørkes vekk ellers kan fuktigheten forårsake fuktskader.

SKROG, DØRER, etc.

Det daglige renholdet bør skje med en myk klut, fuktet i rent lunkent vann. Det bør tørkes med en tørr klut til slutt.

Der hvor flekker etc. ikke fjernes på denne måten kan følgende fremgangsmåte benyttes; På alle flater bruker du lunkent vann tilsatt vanlig rengjøringsmiddel som finnes i huset, f.eks. Zalo. Bruk ikke midler som inneholder voks f.eks grønnsåpe, da dette kan isolere vanndråper i treets porer. Spesielt vanskelige flekker kan fjernes med White Spirit.

NB! Husk å skylle med lunkent vann og tørk med en tørr klut. Du skal aldri bruke aceton, salmiakk, skuremidler eller annet middel med blekende effekt.

BENKEPLATER I HØYTRYKKS LAMINAT

Etter montering bør platene gjøres grundig rene. Bruk tynner og/eller sprit og la dette trekke i ca 30 sek. på platen. Samtidig børster/skrubber du med en børste eller en klut. Vask deretter platen med grønnsåpevann eller klorin og tørk av med en tørr klut til slutt.

Flekker som ikke lar seg fjerne med vann kan vanligvis fjernes med en blanding av vann og klorin (50/50). Aceton kan også brukes. Vask benkeplatene godt med vann etter behandlingen. Har du laminatplate med heltre forkantlist, vær nøye med at ovennevnte midler ikke blir brukt på forkantlisten

Heltre forkantlist er vanligvis lakkert og vedlikeholdes med lakk. Til det daglige renhold benyttes rent varmt vann uten vaskemiddel. Vaskemiddel vil på lang sikt gi en fet overflate. Du kan bruke rengjøringsmiddel som f. eks. Zalo dersom det ikke kan brukes bare vann. Bruk aldri rengjøringsmidler som gir riper, f.eks. skurekluter, stålull e.l.

Er du uheldig å søle rødvin, rødbetesaft eller annen sterk fruktsaft, bør dette tørkes av omgående for å hindre misfarging av laminatet.

DAGLIG BRUK

Tåler varm kasserolle opptil 200 C, dersom det ikke er i kontakt med vann.

BENKEPLATER I HELTRE

Alle benkeplater i heltre må oljes. Dette for å beskytte treet mot fuktighet og uttørring.

RENGJØRING

Til daglig rengjøring anbefales fuktig klut.

Bruk ikke konsentrert såpe/oppvaskmiddel.

ETTERBEHANDLING/VEDLIKEHOLD

Heltre benkeplater blir penere og holder lengre dersom de som ny etterbehandles med olje. Etterbehandlingen må gjentas 4 ganger like etter montering.

Deretter 1-2 ganger i løpet av de 2-3 første måneders bruk inntil platen har fått en robust og mett overflate.

Deretter må platen etterbehandles etter behov.

HUSK! Ubehandlete plater må behandles på begge sider før montering.

OBS! Unngå lengre tids påvirkning av vann på platene fra f.eks. kluter, kopper, tallerkener, vaser, e.l.

PÅFØRING/TØRKETID

For å oppnå best mulig resultat bør man varme opp oljen til ca. 35 - 45 C og påføre oljen med en klut. Slip oljen ned i platen med en filtsvamp eller et fint sandpapir (korning 150-200) i treverkets lengderetning. Etter 30-45 minutter må platen tørkes/poleres med en tørr klut.

Overskytende olje, samt oljesøl på underlag, gulv, o.l. må fjernes straks. Tørketid er ca. 12 timer. Platene tas i bruk ca 18-24 timer etter siste oljepåføring. Man kan til slutt etterslipe med en fin filtsvamp for å få en ren glatt overflate. Bruk aldri stålull. Vi anbefaler å kjøpe oljen i din kjøkkenbutikk. Til det daglige renhold benyttes rent varmt vann uten vaskemiddel. Vaskemiddel kan på lang sikt gi en fet overflate. Du kan bruke rengjøringsmiddel som f.eks. Zalo dersom det ikke kan brukes bare vann.

Bruk aldri rengjøringsmidler som gir riper, f.eks. skurekluter, stålull, o.l. Er du uheldig å søle rødvin, rødbetesaft eller annen sterk fruktsaft, bør dette tørkes av omgående for å unngå misfarging av treet.

BRUK

Tåler ikke varme kasseroller

REPERASJON

Ved småskader kan flaten slipes og bygges opp med olje for deretter å olje hele platen til slutt. **OBS!** Olje kan være selvantennelig når den suges opp i porøse stoffer.

Brukte stoff- og papirkluter må derfor straks brennes eller oppbevares brannsikkert.

MONTERINGSVEILEDNING FOR MODELLER MED OMRAMMING



FRONTENE "INNE" I SKROGET.

Flere av våre modeller kan monteres med omramming. Dette gjøres ved bruk av lister som monteres på skroget før innredning monteres på vegg.

Ved montering av standard benkehøyde på 900 mm må det brukes en sokkel som har en høyde på 84 mm.

Veggsokkel skal derimot monteres med en høyde på 112 mm. OBS! Topp overskap må monteres i samme høyde som topp høgskap.

Før en starter monteringen av skrog må 3 stk omramming (senere kalt lister) og avstandsklosser være montert. Dette gjelder alle typer skap. Se side 19.



Listene som skal monteres er:

List over og under skap og i tillegg en av langsiden.

Legg merke til at det finnes 3 typer list.

Avstandsklosser finne i 2 tykkelser - 18 mm og 25 mm.

18 mm avstandsklosser monteres på bakskur på benker og 25 mm avstandsklosser monteres mellom skapene for å holde korrekt avstand. Avstandsklossene monteres en oppe og en nede.

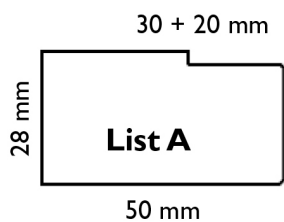
Før listene og avstandsklossene festes må det forborres og lages forsenkning til skruhodene.

Listene som skal monteres blir levert ferdig kappet.

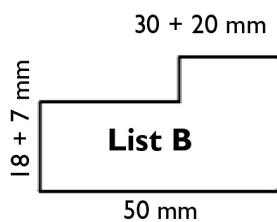
Listene skal monteres slik at de "stikker ut" 20mm i forhold til forkant av skrog.

Topp og bunnlist (List A og B) leveres i samme bredde som skroget det skal monteres på, og mellomlist (C) leveres utfra hvilken høyde det er på skapet som skal ha list.

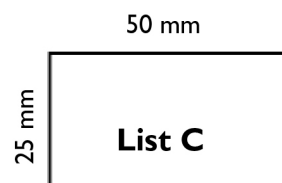
Mellomlista til overskap vil være 50mm og høgskap vil være 53 mm lengre enn skroget og til benkskap vil den være 46 mm lengre enn skroget.



Under høgskap og benkskap. 40mm skruer



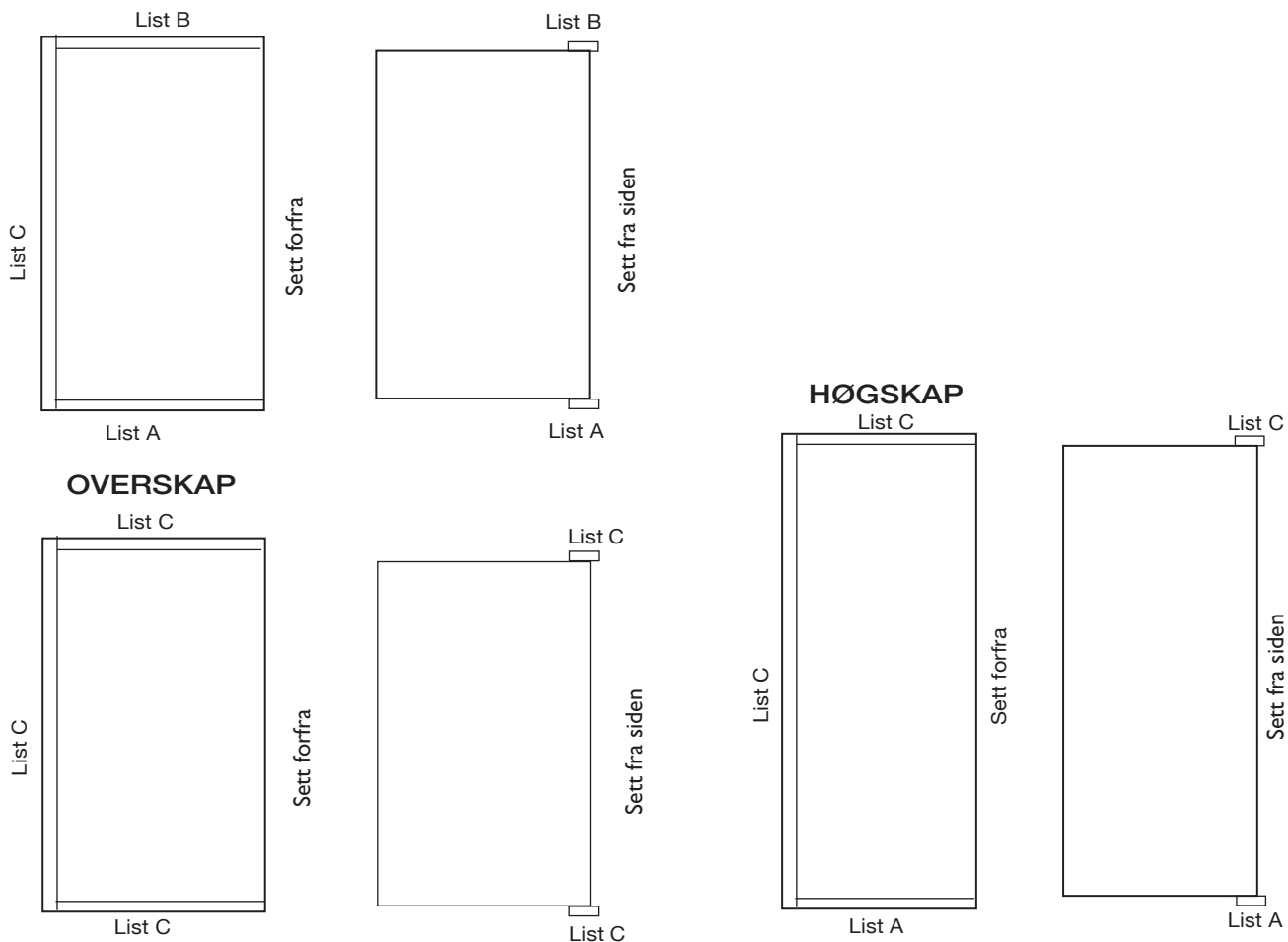
Over benkskap. 30 mm skruer



Over og under overskap og over høgskap, mellom alle skap. 35 mm skruer

Dekksidene leveres i tykkelsen 25 mm og leveres i samme lengde so mellomist (List C)
Figurene nedenfor viser montering av lister.

MONTERING AV LISTER BENKESKAP



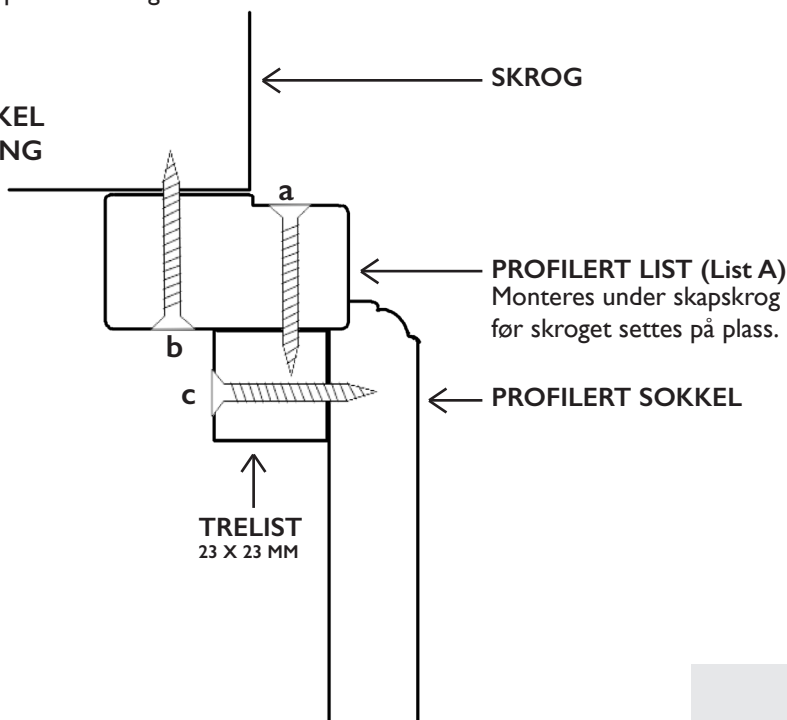
SOKKELBEN

Det må monteres 2 stk sokkelben fremme på hvert skrog.

MONTERING AV PROFILERT SOKKEL PÅ INNREDNING MED OMRAMMING

Vær oppmerksom på at skrue a blir synlig og bør males/tusjes over etter montering. Settes primært hvor det er skuffer.

- Skruedimensjoner
- a: 3,5 x 40 mm
 - b: 4,5 x 40 mm
 - c: 3,5 x 40 mm



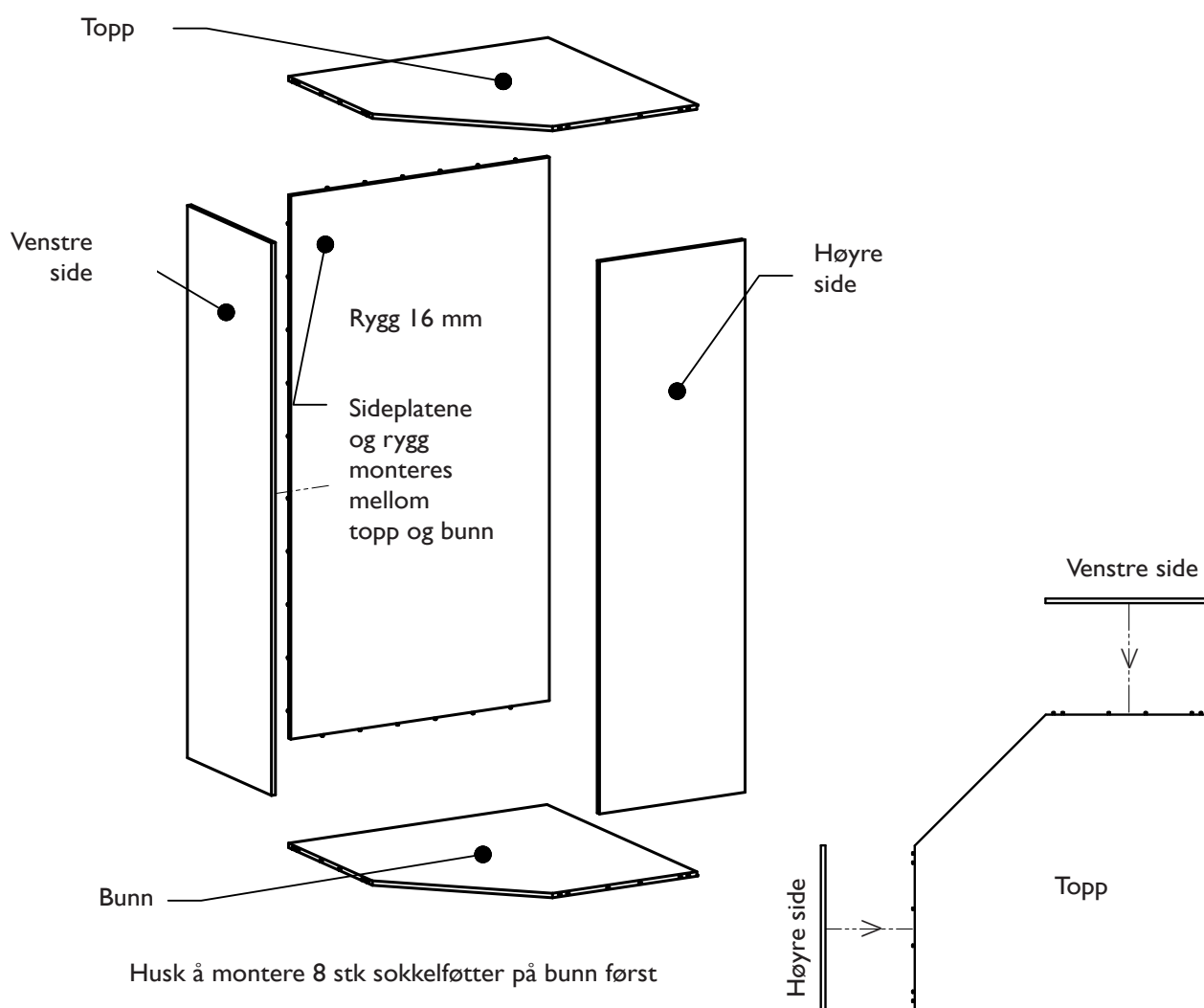
MONTERINGSVEILEDNING FOR SPISKAMMER

Et spiskammer på kjøkkenet gir både praktiske og estetiske fordeler. Det gir god lagringsplass for tørrvarer, hermetikk, krydder og kjøkkenutstyr, noe som bidrar til bedre orden og oversikt. Ved å samle matvarer på ett sted, reduseres matsvinn fordi du lettere ser hva du har – og unngår

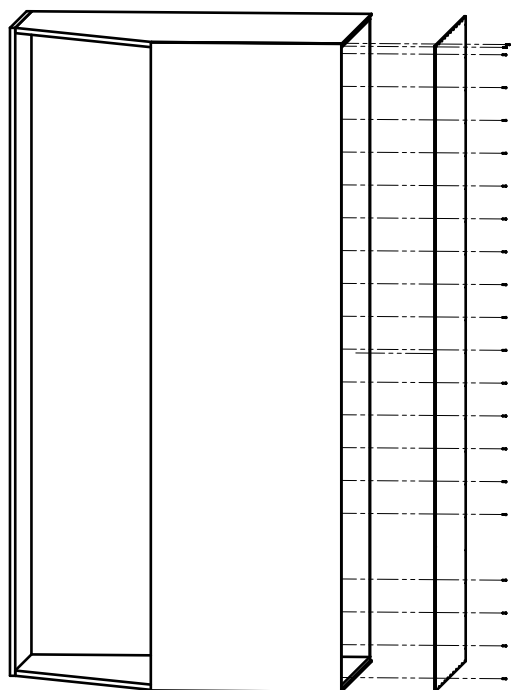
unødvendige dobbeltkjøp. Spiskammeret frigjør også plass i kjøkkenskapene, noe som gir en ryddigere og mer funksjonell arbeidsflate.

Her er en monteringsveiledning i 3 trinn. Følg veiledningen nøye og monter i anvist rekkefølge.

Monteringsanvisning trinn 1

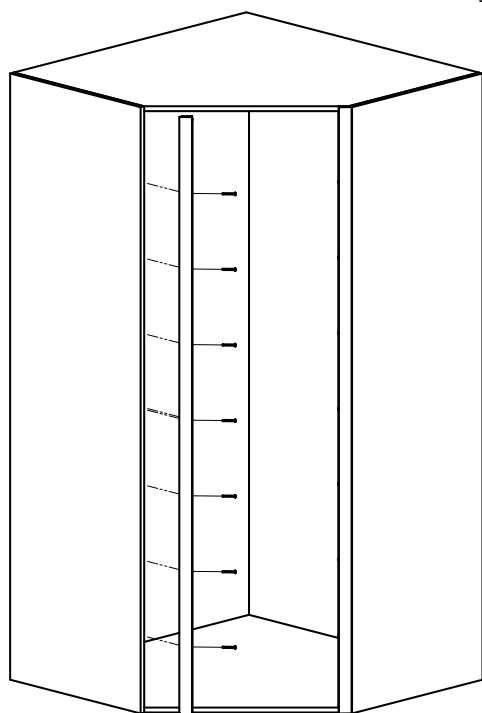


Monteringsanvisning trinn 2

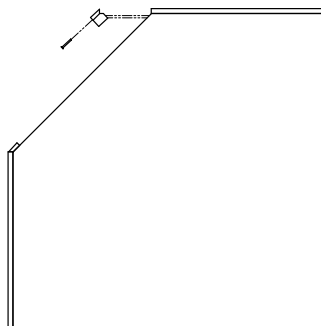


4 mm rygg stiftes

Monteringsanvisning trinn 3



Stolpe skrues på



GJØR DINE EGNE NOTATER HER

GJØR DINE EGNE NOTATER HER



HOVEDKONTOR OG FABRIKK
Nygård Trevarefabrikk AS
Industriveien 2, 8654 Mosjøen
Telefon: 75 11 55 55
post@nygardkjokken.no

SHOWROOM MOSJØEN

Åpningstider:
Man, tirs, ons og fre: kl 8–16
Torsdag: kl. 8–18. Lørdag stengt.
Visning utenom åpningstid etter avtale.
Oversikt over forhandlere:
nygardkjokken.no